



RESISTENTE



IMPERMEABLE

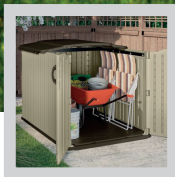
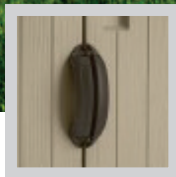


MÉTODO

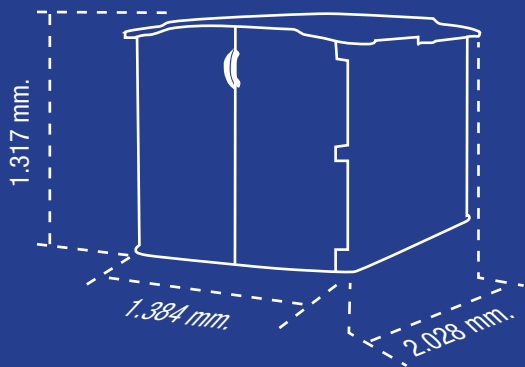


SUELO REFORZADO OBJETOS PESADOS

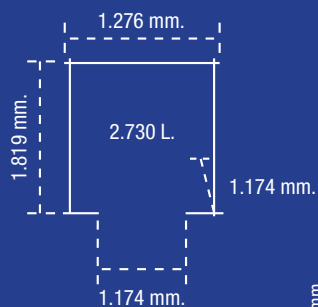
ALMACENAMIENTO AL AIRE LIBRE



MEDIDAS EXTERNAS



MEDIDAS INTERNAS

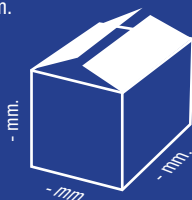


PUERTAS CORREDERAS



- kg.

EMBALAJE



Nuevo arcón BMS 4900 de resina SUNCAST está diseñado para durar toda la vida. Ideal para almacenar herramientas, accesorios de jardín o de piscina. Dispone de tapa con cerramiento de seguridad. Completamente funcional a lo largo de los años.



BMS 4900

Dimensiones exteriores (Fondo x Ancho x Alto)	2.028 x 1.384 x 1.317 mm.
Dimensiones interiores (Fondo x Ancho x Alto)	1.819 x 1.276 x 1.174 mm.
Volumen	2.730 L.
Apertura de puertas	Correderas
Suelo rígido	Incluido
EAN	-
Precio sin IVA	-
Precio con IVA	-

Puertas robustas con soporte de metal
Suelo rígido reforzado en áreas de paso de ruedas
Totalmente impermeables en su interior
Textura elegante color marron